



关注微信服务号  
在线客服在身边

# 快速安装手册

光收发·电源一体机

TL-FC312B-P3

本指南中产品图片仅为示意，请以实际机型为准。

## 产品简介：

TL-FC312B-P3提供两个10/100/1000Mbps RJ45网口和一个100/1000Mbps SC光纤口，支持电、光信号转换，通过一根单模光纤，最远可实现3km数据传输。

TL-FC312B-P3提供两个DC接口，均支持12VDC稳定电压输出，可同时给两台网络摄像机进行供电，总输出功率可达21.6W。

声明 Copyright © 2020 普联技术有限公司  
版权所有，保留所有权利

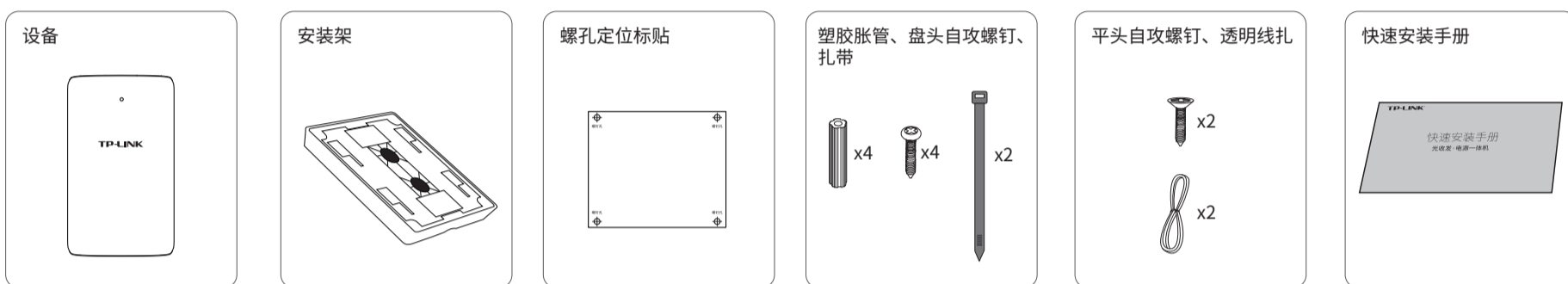
普联技术有限公司  
TP-LINK TECHNOLOGIES CO., LTD.

7103503544 REV1.0.0

技术支持热线  
400-8863-400

公司网址  
www.tp-link.com.cn

## 物品清单

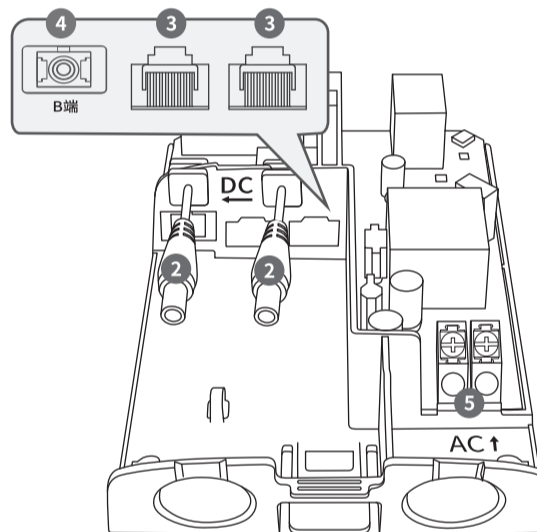


## 产品外观

正面图：



内盒图：



指示灯	工作状态	工作说明
① 系统指示灯	白光常亮	产品供电正常，光纤口与至少一个网口均能正常连接
	白光闪烁	光纤口未正常连接或者两个网口全未正常连接
	熄灭	产品断电

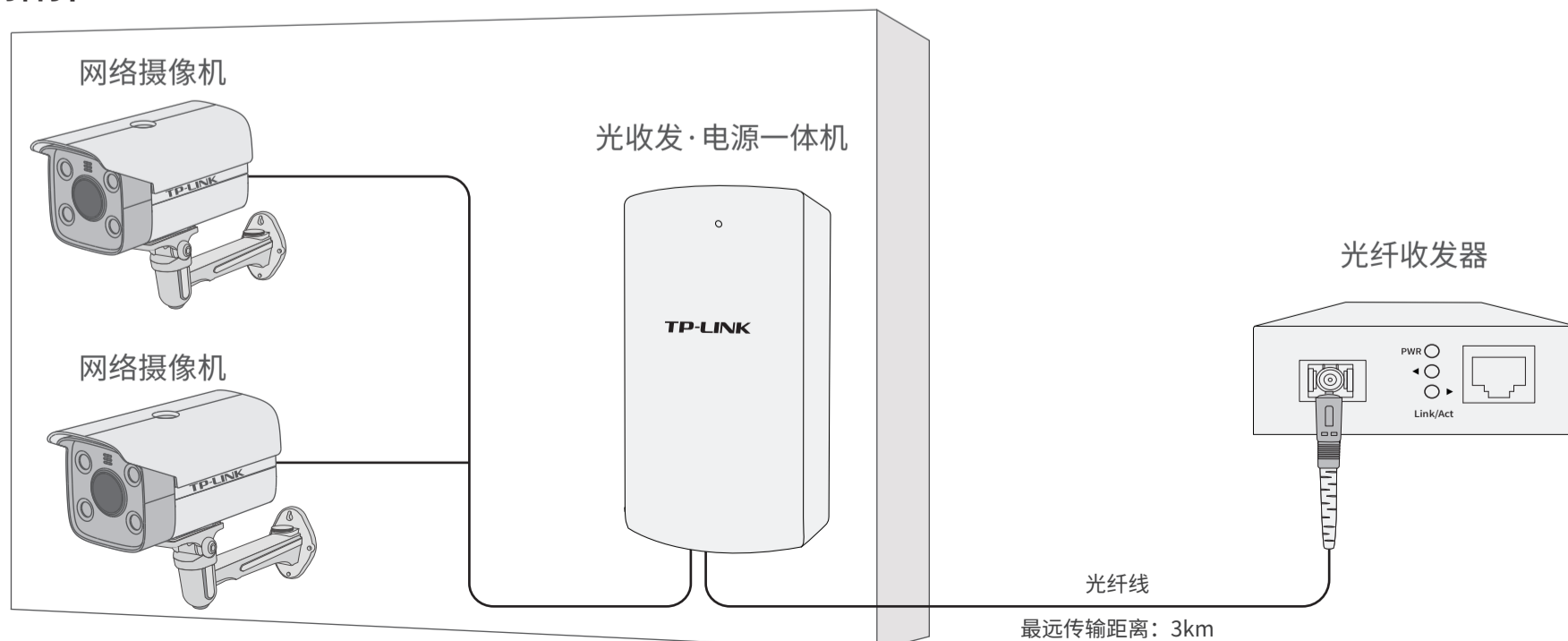


### 注意：

- 请在设备外部装上便于触及到的断开装置；
- TL-FC312B-P3外部过流保护装置的最大额定电流为16A；
- 此为A级产品，在生活环境中，该产品可能会造成无线电干扰。在这种情况下，可能需要客户对干扰采取切实可行的措施。

接口	用途
② DC输出接口	用于连接DC电源线，输出电压12VDC。
③ RJ45接口	提供10/100/1000Mbps速率。
④ SC光纤口	提供100/1000Mbps速率，支持3KM单模光纤传输，发射波长1310nm、接收波长1550nm。
⑤ AC接线端子	用于连接AC电源线，要求输入电压170-240VAC。安装时，请注意火线、零线线头保持安全距离，以防短路。

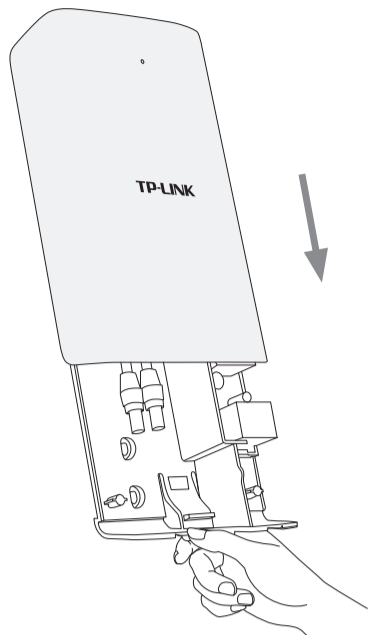
## 应用拓扑



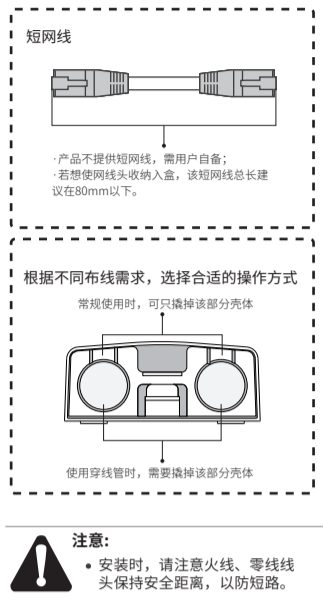
# 产品使用

注意: 非专业人员请勿操作。装配前, 请务必确保AC线未通220V市电。

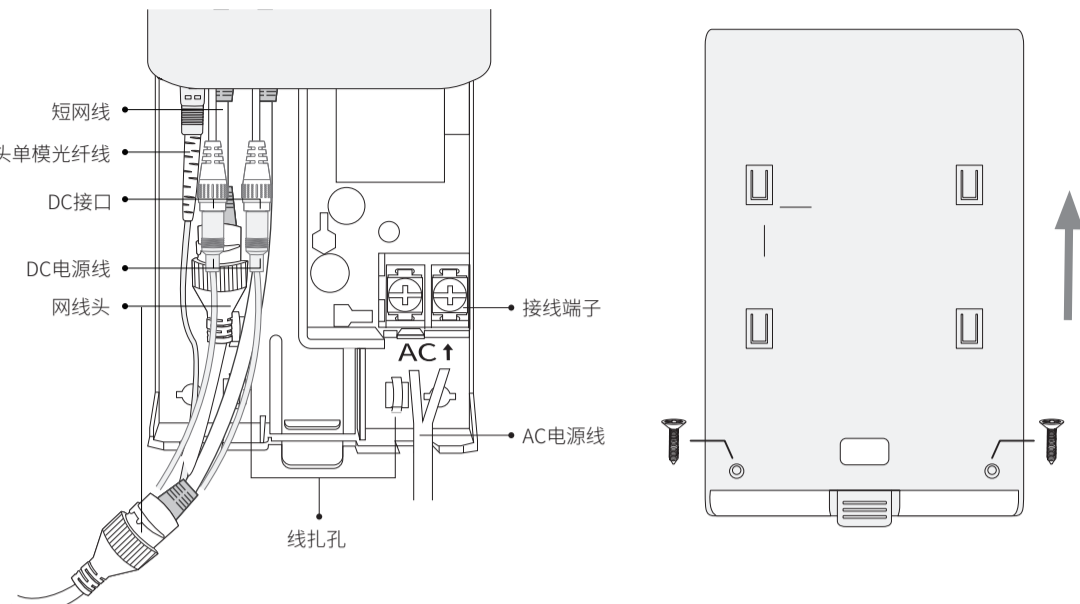
1 按住设备底部中央卡扣, 将内盒抽出。



2 分别将光纤线、DC电源线、网线头、AC电源线与设备对应接口进行连接, 如下图所示。其中, IPC的网线头与设备的RJ45接口需通过短网线进行连接。此外, 产品还提供两根线扎, 用户可根据需要对线束进行收拢固定。



3 将内盒完全推入, 并使用平头自攻螺钉在设备背部进行固定。



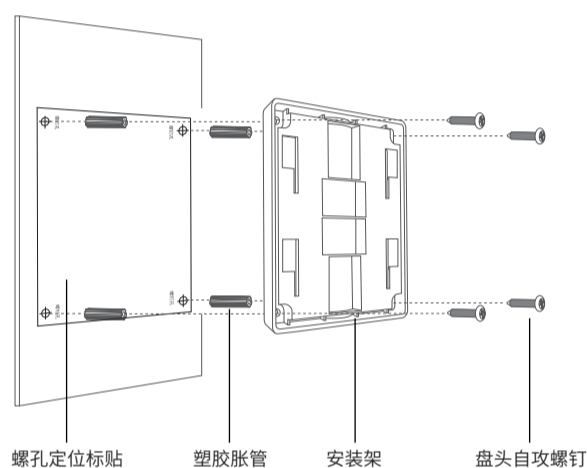
## 产品安装

本产品支持壁挂和抱杆两种安装方式, 请将产品正向竖直放置, 禁止通孔方向朝上。

### 1 壁挂安装

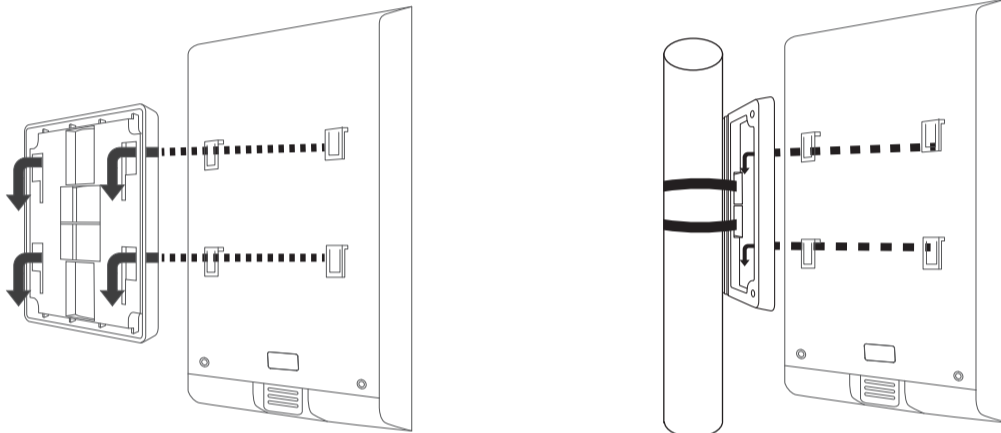
1. 安装架固定: 将螺孔定位标贴于墙面, 在标记位置钻出四个直径为6mm的螺孔后塞入塑胶胀管, 并用自攻螺钉将安装架固定在墙面上。

2. 设备嵌入安装架: 对齐安装架和设备, 注意长卡口对准长卡槽, 将设备嵌入到安装架上。



### 2 抱杆安装

用扎带穿过安装架背面的线孔, 将安装架固定在杆上并扎紧扎带, 将设备嵌入到安装架上, 注意长卡口对准长卡槽。



## 规格参数

参数项	参数内容
产品型号	TL-FC312B-P3
支持标准	IEEE 802.3, 802.3i, 802.3u, 802.3ab, 802.3z, 802.3x
端口	1个100/1000Mbps SC光纤口 2个10/100/1000Mbps RJ45接口
中心波长	TX: 1310nm, RX: 1550nm
AC输入	170-240V~50/60Hz, 0.6A
DC总输出	12VDC/1.8A (工作温度: -20°C~40°C) 12VDC/1A (工作温度: 40°C~60°C)
DC插头	内径2.1mm, 外径5.5mm
尺寸	170mm * 100mm * 38.5mm
使用环境	工作温度: -20°C~60°C 工作湿度: 10%~90% RH (无凝结) 存储温度: -40°C~70°C 存储湿度: 5%~90% RH (无凝结)

## 保修说明

尊敬的客户, 您好!

承蒙惠顾TP-LINK产品, 谨致谢意! 为保障您的权益, 请您在购机后仔细阅读以下内容:

一. 下列情况不属于免费维修范围, 普联技术有限公司可提供有偿服务, 敬请注意:

- 已经超出保换、保修期限;
- 未按使用说明书要求安装、使用、维护、保管导致的产品故障或损坏;
- 擅自涂改、撕毁产品条形码;
- 未经普联技术有限公司许可, 擅自改动本身固有的设置文件或擅自拆机修理;
- 意外因素或人为行为导致产品损坏, 如输入不合适电压、高温、进水、机械破坏、摔坏、产品严重氧化或生锈等;
- 客户发回返修途中由于运输、装卸所导致的损坏;
- 因不可抗力如地震、火灾、水灾、雷击等导致的产品故障或损坏;
- 其他非产品本身设计、技术、制造、质量问题而导致的故障或损坏。

二. 技术支持和软件升级服务:

在您送修产品之前, 请致电我公司技术支持热线: 400-8863-400, 以确认产品故障。您也可以发送邮件至fae@tp-link.com.cn寻求技术支持。同时我们会在第一时间将研发出的各产品驱动程序、最新版本升级软件发布在我们的官方网站: [www.tp-link.com.cn](http://www.tp-link.com.cn), 方便您免费下载。

三. TP-LINK产品售后服务承诺: 一年保修

更多详细资料请查询TP-LINK官方网站

特别说明:

- 外置电源保换期为1年, 电池保换期为6个月, 鼠标保换期为3个月。如因用户使用不当或意外因素, 造成电源适配器或电池有明显的硬件损伤、裂痕、断脚、严重变形, 电源线破损、断线、裸芯等现象则不予保换, 用户可另行购买。
- 保修保换仅限于主机, 包装及各类连线、软件产品、技术资料等附件不在保修保换范围内。无线外置天线及光纤头元器件保换期为3个月。
- 若产品购买后的15天内出现设备性能问题, 且外观无划伤, 可直接更换新产品。在免费保换期间, 产品须经过普联技术有限公司检测, 确认故障后, 将更换同一型号或与该产品性能相当的返修良品, 更换下来的瑕疵产品归普联技术有限公司所有; 无故障产品, 将原样退回。
- 在我们的服务机构为您服务时, 请您带好相应的发票和产品保修卡; 如您不能出示以上证明, 该产品的免费保换期将自其生产日期开始计算。如产品为付费维修, 同一性能问题将享受自修复之日起三个月止的免费保换期, 请索取并保留好您的维修凭证。
- 经普联技术有限公司保换、保修过的产品将享受原始承诺质保的剩余期限再加三个月的质保期。
- 返修产品的邮寄费用由发送方单向负责。
- 经销商向您作出的非普联技术有限公司保证的其它承诺, 普联技术有限公司不承担任何责任。

四. 在国家法律法规的范围内, 本承诺的解释权、修改权归普联技术有限公司。

## 有毒有害物质含量声明

部件名称	有毒有害物质或元素					
	铅(Pb)及其化合物	汞(Hg)及其化合物	镉(Cd)及其化合物	六价铬(Cr(VI))化合物	多溴联苯(PBB)	多溴二苯醚(PBDE)
PCB	○	○	○	○	○	○
PCBA焊点	×	○	○	○	○	○
元器件	○	○	○	○	○	○
金属结构件	○	○	○	○	○	○
塑胶结构件	○	○	○	○	○	○
纸质配件	○	○	○	○	○	○
玻璃	○	○	○	○	○	○
光盘	○	○	○	○	○	○
线缆	○	○	○	○	○	○

本表格依据SJ/T 11364的规定编制。  
○: 表示该有害物质在该部件所有均质材料中的含量均在GB/T 26572规定的限量要求以下。  
×: 表示该有害物质至少在该部件的某一均质材料中的含量超出GB/T 26572规定的限量要求。(但该项目仅在库存或已加工产品中有少量应用, 且按照计划正在进行环保切换, 切换后将符合上述规定。)

产品合格证

已检验